



ARENADORA NEUMÁTICA AN-70

MANUAL DE USUARIO Y GARANTÍA



Antes de operar este artefacto por favor lea estas instrucciones cuidadosamente

INTRODUCCIÓN

Por favor lea y guarde estas instrucciones. Lea atentamente este manual del usuario antes de usar el producto. Protéjase y proteja a los demás mediante la observación de toda la información de seguridad, advertencias y precauciones.

El incumplimiento de las instrucciones podría resultar en lesiones personales y / o daños al producto o a la propiedad. Por favor, guarde las instrucciones para

DESCRIPCIÓN

Este equipo de chorro portátil de arena está diseñado para la limpieza y la eliminación de óxido, pintura, mugre y la suciedad.

Es el método ideal para la extracción, pulido y grabado de los proyectos. Este equipo puede ser utilizado con productos abrasivos y líquidos.

Se proporcionan instrucciones especiales desembalaje que garantizar la seguridad del usuario y evitar que se dañe el producto.

DESEMBALAJE

Después de desembalar la unidad, inspeccione cuidadosamente para detectar cualquier daño que pueda haber ocurrido durante el tránsito. Compruebe si hay sueltos, perdidos, o las piezas dañadas. Reclamos de daños de transporte deben ser presentados con la compañía.

ESPECIFICACIONES:

PRESIÓN DE TRABAJO: 60-125 PSI

VOLUMEN DEL TANQUE: 70 lts

CONSUMO DE AIRE: 6-25 CFM

LONGITUD DE MANGUERA: 2,5 mts

CONTENIDOS

I. INFORMACIÓN GENERAL DE SEGURIDAD

II. MAQUINA

III. MONTAJE

IV. UTILIZACIÓN

V. MANTENIMIENTO

VI. SOLUCIÓN DE PROBLEMAS

I. INFORMACIÓN GENERAL DE SEGURIDAD

Este manual contiene información importante sobre la utilización y mantenimiento. Se ha hecho todo lo posible para garantizar la exactitud de este manual. Nos reservamos el derecho de modificar este producto en cualquier momento sin previo aviso.

Advertencia importante, las instrucciones de seguridad que aparecen en este manual no intentan cubrir todas las condiciones y situaciones posibles que puedan ocurrir. El sentido común, precaución y cuidado deben ser ejercidos durante el montaje o el uso de este producto.

Póngase en contacto con su distribuidor, agente de servicio o fabricante si surgen problemas o situaciones que usted no comprenda.



Este es un símbolo de alerta de seguridad. Se utiliza para advertir de posibles riesgos de lesiones. Observe todos los mensajes que siguen a este símbolo para evitar posibles lesiones o la muerte.

- *Mantenga su área de trabajo limpia y bien iluminada. Bancos de trabajo desordenados y las zonas oscuras pueden provocar accidentes o lesiones.*
- *No haga funcionar la pistola abrasiva en áreas explosivas, como en presencia de líquidos inflamables, gases o polvo. Herramientas generan chispas que pueden encender el polvo o los gases.*
- *Mantenga a personas ajenas alejados mientras opera la pistola abrasiva. Las distracciones pueden hacer que pierda el control.*
- *No fuerce la herramienta. Utilice la herramienta correcta para su aplicación. La herramienta correcta [hard] mejor el trabajo y a la velocidad para la que está diseñada.*
- *Guarde las herramientas fuera del alcance de los niños y otras personas no capacitadas. Las herramientas son peligrosas en manos de personas inexpertas.*
- *Lávese las manos después de manipular la manguera de aire. Tocar la manguera de aire podría exponer al plomo, que es conocido en el Estado de California como causante de cáncer, defectos de nacimiento y otros daños reproductivos.*
- *Todas las áreas de trabajo deben estar limpias y bien iluminadas. Los accidentes son más probables de ocurrir en zonas poco iluminadas y desordenadas.*
- *Mantenga a los niños y otras distracciones a distancia durante el uso.*
- *Mantenga la pistola abrasiva limpia, y protéjala de los daños.*

- Mantenga la manguera de aire en buen estado, y reemplacela inmediatamente si se dana. Mantenga la manguera de aire lejos de materiales y superficies que puedan danarla.
- Use el sentido comUn para utilizar la maquina
- No utilice esta maquina si ...
 - Tiene sensacion de cansancio o esta bajo la influencia de alcohol o drogas.
 - Usa ropa suelta o joyas. Mantenga el cabello largo hacia atras y lejos de las partes moviles. Manejo de la maquina de esta manera podria provocar lesiones graves.
- Al user este inyector de abrasivos, siempre:
 - Use el equipo de seguridad adecuado, como gafas de seguridad, mascarar contra el polvo, zapatos antideslizantes, etc Compruebe para asegurarse de que todas las llaves de ajuste o llaves se han retirado antes de encender la herramienta electrica. Compruebe que el interrupter de encendido esta en la posicion "OFF" antes de conectar la unidad a una toma electrica.

II. MAQUINA

CONTENIDO

- 2,4 mts de manguera
- Tanque
- Cubierta
- Embudo

COMPONENTES

1. Tanque
2. Válvula de seguridad
3. Manómetro
4. Manillar
5. Rueda
6. Pie delantero
7. Tapa



III. MONTAJE

1. Siga el diagrama de la derecha para instalar los distintos componentes (Figura 1).
2. Deslizar las dos abrazaderas de la manguera (24) sobre cada extremo de la manguera (25) de superficie.
3. Presione un extremo de la manguera, sobre la boquilla en el tubo de salida de pasta abrasiva (23). Y el otro extremo en el adaptador de la manguera de disparo Seguridad abrasivo (49).

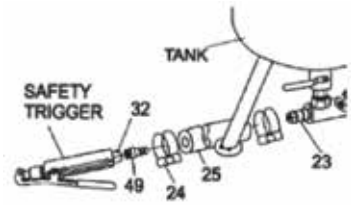


Figura 1

4. Ambos extremos de la manguera deben estar firmemente asentados en las boquillas. Deslice las abrazaderas de las mangueras a lo largo de la manguera para cada boquilla y apriete las abrazaderas firmemente. Tienen que resistir la fuerza de 60 a 125 psi.
5. Coloque la explosión del tanque abrasivo sobre una superficie plana (como una mesa de trabajo o de la mesa), con los soportes de montaje del manillar hacia arriba. (Figura 2)
6. Alinee los 4 orificios en la baranda (06) con los cuatro agujeros en los soportes de montaje del manillar. Nota: Mantenga el extremo curvo de la palanca hacia arriba.
7. Coloque una arandela (10) en cada uno de los cuatro tornillos de montaje del manillar (08) e inserte a través de cada uno de los cuatro agujeros.
8. Coloque una tuerca (09) en el extremo de cada tornillo y apriete firmemente con una llave.
9. Localice el eje de la rueda (05) y deslice a través de los agujeros de eje ubicados en la parte inferior del manillar.
10. Deslice una arandela de la rueda (26) en cada extremo del eje de la rueda.

11. Monte una rueda (02) en cada extremo del eje.
12. Deslice una arandela de la rueda (26) en cada extremo del eje de la rueda.
13. Usando las pinzas instale un anillo de retención (47) en cada extremo del eje de la rueda. Nota: Eje de la rueda tiene una ranura cortada en él - el anillo de retención debe descansar en esta ranura para que no se deslice fuera del eje de la rueda.
14. Firmemente encajar tapas (48)
15. Enrolle chorro abrasivo del tanque de manera que asa está orientada hacia abajo.

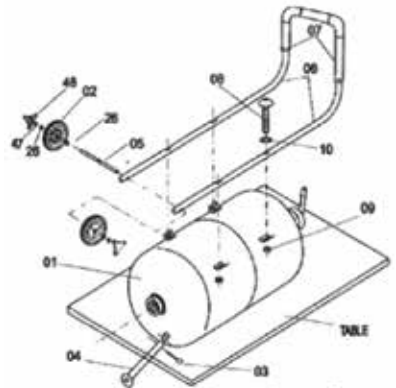


Figura 2

16. Alinee los orificios de la pata delantera (04) con los orificios en el soporte del pie en la parte frontal de la explosión del tanque.
17. Inserte el pasador (03) a través de los agujeros y doble para que el pie delantero no se deslice.

IV. UTILIZACIÓN



¡CUIDADO! Usa siempre el capó, mascarilla y guantes de lona de alta resistencia al utilizar la pistola abrasivo. Antes de utilizar su pistola abrasivo, inspeccione cada conexión, de doble control para asegurarse de que todos están apretados y debidamente sellados.

Esta máquina no está diseñada para su uso con abrasivos a base de sílice. Abrasivos a base de sílice se han relacionado con enfermedades respiratorias graves. Siempre use sustitutos de sílice al chorro abrasivo!

El tipo de abrasivo que elija influirá en gran medida la cantidad de tiempo necesario para limpiar un área de superficie. Materiales abrasivos incluyen granate, perlas de vidrio y otros. Para obtener los mejores resultados, utilice un abrasivo de grano 80 o más fino. No exceda el tamaño de 80 granos.

GUÍA DE REFERENCIA RÁPIDA ABRASIVAS

Rojo Granate Dureza 8: Bueno para el uso del metal en general. Ideal para uso general óxido, pintura y la escala de eliminación de las partes metálicas.

Abalorios Dureza 6: Perfecto para la luz desbarbado o la aplicación de acabados satinados como en las piezas. La forma redonda de a perla de cristal evita que se corte en superficies de trabajo, sino que la superficie se machaca o "martillado".

Asegúrese de que el abrasivo se utiliza es totalmente seco. Abrasivo húmedo puede causar la obstrucción de su desintegrador abrasivo. Mientras que usted puede volver a utilizar abrasivos, abrasivos recordar que no se desgastan. Después de su uso, se vuelve abrasivo más suave y más redondo, reduciendo así la eficacia abrasiva. Reutilizando abrasivo también puede causar la obstrucción debido a los desechos contenidos en la mezcla antes del uso.

AJUSTE DEL FLUJO DE ABRASIVO

Elija una boquilla más grande para un patrón de rociado más amplio. Elija una boquilla más pequeña para la limpieza abrasiva más centrado. Ajuste la presión de aire con la válvula reductora de presión de latón (19A). Ajuste el flujo de abrasivo con válvula de control de abrasivo (19B). Esté atento a la obstrucción abrasivo. Liberar la presión del tanque si es necesario y vuelva a colocar el abrasivo con el secador o un limpiador abrasivo.



Antes de abrir el tanque asegúrese de que no está presurizado. Asegúrese de que el manómetro marque "0". Si el medidor no lee "0", liberar la presión en el tanque (véase "Liberar la presión de la sección del tanque"). Desconecte el compresor antes de abrir el tanque. Protéjase a sí mismo ya quienes le rodean de "over-spray".

Recuerde que su desintegrador abrasivo portátil está disparando un poderoso chorro de material abrasivo. No se apunte a usted ni a nadie a tu alrededor.

CARGANDO ABRASIVO

1. Asegúrese de que el abrasivo está seco y limpio para que no obstruye la unidad.
2. Cierre la válvula de suministro de aire de latón (19) girándola a la posición vertical.
3. Para liberar la presión del tanque, oprima gatillo de seguridad hasta que se detenga aire.
4. Asegúrese de que el indicador de presión (16) se lee "0".
5. Retire el tapón de llenado (13).
6. Usando el embudo (27), verter los medios abrasivos seleccionados en el tanque (1). No llene el tanque de más de 3/4 de su capacidad. Si la humedad en la región es de 90% o más, sólo llenar el depósito medio lleno y comprobar la trampa de agua (18) con mayor frecuencia.
7. Cerrar el tapón del depósito de seguridad, asegurando la junta tórica esté en su lugar.

NOTA: Coloque el compresor de aire en otra habitación para evitar daños.

PARA EMPEZAR A CHORRO ABRASIVO

Nota: Comience con todas las válvulas en la posición cerrada. Siguiendo estas instrucciones le ayudará a prevenir la formación de obstrucciones en la manguera.

1. Conecte el compresor de aire al conector de entrada (20).
2. Iniciar compresor y válvula de suministro de aire abierto (19).
3. Válvula de estrangulación abierta (19A).
4. Compruebe si hay fugas en la tapa de llenado y por todas las mangueras y los accesorios como los presuriza el sistema. Si se observan fugas, libere la presión del tanque y repare inmediatamente.
5. Punto de disparo de seguridad en una dirección lejana de la gente, animales o cualquier cosa a su alrededor que pueden ser dañados por pulverización abrasivo directa o indirecta.
6. Presione y sostenga el gatillo de seguridad hasta que el aire fluya a través del gatillo.
7. Con el gatillo de seguridad abierto, abrir lentamente la válvula de control de abrasivo (19B) hasta que el material abrasivo empiece a fluir fuera del gatillo de seguridad.
8. Ajuste la válvula de control de abrasivo (19B) hasta que la cantidad deseada de material abrasivo esté fluyendo a través del disparador.
9. Comience el chorreo.

DEJAR DE CHORREAR

1. Sin dejar de mantener pulsado el gatillo de seguridad , gire la válvula de control de abrasivo (19B) a la posición cerrada (esto es para evitar cualquier obstrucción).
2. Cuando se observa sólo el aire (no abrasivo) está saliendo del gatillo de seguridad , puede detener el flujo de aire al liberar el gatillo. De esta manera se está asegurando un ambiente limpio y libre de obstrucciones, la manguera y gatillo de seguridad .

Liberar la presión del tanque

1. Cuando termine de chorrear, deje el gatillo de seguridad en un punto y en una dirección segura lejos de la gente , animales o nada a su alrededor que pueden ser dañados por pulverización abrasivo directa o indirecta.
2. Mantenga pulsado el gatillo de seguridad para expulsar cualquier material abrasivo restante de la manguera de abrasivo (25).
3. Cierre la válvula de control de abrasivo (19B)
4. Libere la presión en el gatillo de seguridad.
5. Cierre la válvula de estrangulación (19A) y la válvula de suministro de aire (19).
6. Desconecte la manguera de suministro de aire de la pistola abrasivo.
7. Presione el gatillo de seguridad hasta que el aire deja de fluir y medidores de presión (16) se lee " 0 ".

V. MANTENIMIENTO

Mantenga la pistola limpia y protéjala de los daños. Libere la presión del tanque después de cada uso.

1. Al recibir la presión inicial, verifique que no haya fugas en la parte superior del tanque y en todas las mangueras y conexiones. Uniones con fugas pueden ser reparados mediante la sustitución de piezas desgastadas o dañadas y la cinta de teflón en las uniones.
2. Compruebe si la manguera de abrasivo gastado y accesorios. La válvula de control de abrasivo, el colector, y todas las partes después de que el abrasivo se expulsa desde el depósito están sujetos a un rápido desgaste debido al flujo de abrasivo. Ver especialmente para fugas, formación de ampollas, protuberancia o delgadez de la manguera. Sustituya las piezas que aparecen desgastados.

VI. SOLUCIÓN DE PROBLEMAS

SÍNTOMA	CAUSA POSIBLE	POSIBLE SOLUCIÓN
Baja presión de aire	<ol style="list-style-type: none"> 1. Regulador se establece de forma incorrecta 2. manguera pellizcado 3. Compresor filtro sucio 	<ol style="list-style-type: none"> 1 restablezca el regulador 2 enderece la manguera 3 Limpie o reemplace el filtro
Material de forma no voladuras de pistola	<ol style="list-style-type: none"> 1. Material atascado la manguera 2. Acumulación de alrededor de chorro 3. Material húmedo o pesado 4. Agua en el suministro de aire. 	<ol style="list-style-type: none"> 1. Disminuya la presión por debajo de 60 psi 2. Quite la boquilla y limpie alrededor de chorro 3. Reemplace con abrasivo seco 4. Drene el tanque de compresor e instale el separador de agua.
Bajo vacío	<ol style="list-style-type: none"> 1. Chorro usado y / o la boquilla 2. La acumulación de abrasivo alrededor de boquilla / chorro 	<ol style="list-style-type: none"> 1. Vuelva a colocar y/o la boquilla chorro 2. Quite la boquilla y el jet y limpio. Asegúrese que las roscas estén limpias antes de volver a montar
Fugas de aire / abrasivo en el área de la boquilla /chorro	<ol style="list-style-type: none"> 1. Boquillas o chorro sueltos 2. O-anillo dañado 	<ol style="list-style-type: none"> 1. Apriete la boquilla o chorro 2. Reemplace o-anillo
Fugas de vacío	<ol style="list-style-type: none"> 1. Manguera de material suelto 2. O-anillo dañado 	<ol style="list-style-type: none"> 1. Apriete la manguera de material 2. Reemplace o-anillo
Obstrucción partícula	Orificio de la manguera de conexión está cubierto	Descubra agujero conector de la manguera

CERTIFICADO DE GARANTÍA

Horacio y Guillermo Scopazzo SRL en su carácter de importador garantiza este producto por el término de 6 meses contando desde la fecha de compra de la factura de compra y en un todo de acuerdo a las prescripciones indicadas a continuación.

1 - Los equipos están garantizados contra eventuales defectos de fabricación debidamente comprobados.

2 - Dentro del período de garantía, y a juicio exclusivo de nuestros técnicos, las piezas o componentes que se compruebe que presentan defectos de fabricación, serán reparados o sustituidos gratuitamente en nuestro Servicio Técnico Oficial contra la presentación de la factura de compra.

3 - Para efectivizar el cumplimiento de la Garantía, el comprador deberá presentar el producto en nuestro Centro de Servicio Oficial, donde serán recibidos los despachos enviados por transporte con cargo de flete y seguro por parte del importador cuando correspondiere garantía, caso contrario se cobrará el importe correspondiente.

4 - Efectuado el pedido de Garantía, el servicio Técnico debe entregar al cliente un comprobante debidamente confeccionado, donde además debe figurar el plazo máximo de cumplimiento del mismo, con el cuál el cliente puede efectuar el reclamo.

5 - El plazo máximo de cumplimiento para reparación efectuada durante la vigencia de la garantía es de 30 días a partir de la recepción del pedido efectuado por el comprador, con la exclusión de aquellas reparaciones que exijan piezas o repuestos importados, casos estos en que el plazo de cumplimiento de la garantía será adicionado al plazo original de vigencia

NO ESTAN INCLUIDOS EN LA GARANTIA

Los defectos originados en:

- 1 - Uso inadecuado de la máquina
- 2 -Instalaciones Eléctricas deficientes en equipos eléctricos
- 3 -Uso o proporción de combustibles y/o lubricantes inadecuados en motores endotérmicos
- 4 -Roturas por transporte
- 5 -Mantenimiento inadecuado del equipo.
- 6 -Sobrecarga de trabajo
- 7 -Desgaste natural de las piezas (ej: filtro, cadenas, bujías, correas, cuchillas, etc)
- 8 -Estibamiento incorrecto o influencias del clima.

ATENCIÓN: esta garantía caduca automáticamente sí el equipo fue desarmado por terceros.

SERVICES OFICIAL

Para información de nuestros services oficiales ingresar en:
www.omahatools.com.ar/servicios-tecnicos

